

□ STRICTO

Les bureaux opératifs **Stricto** présentent une ligne harmonieuse et légère, en renouvelant l'esthétique du piétement métal.

Astucieux, moderne et accessible, **Stricto** se décline en configurations individuelles ou partagées. De style contemporain et design, cette gamme offre les fonctions essentielles pour travailler, échanger ou se réunir.



Video : Comment percer les systèmes pré-débouchants ?

Flashez-moi avec votre smartphone !

CARACTÉRISTIQUES



— Piétement métal —



— Plateaux et voiles de fond (VDF) décors imitation bois ou unis —



Téléchargez la
fiche technique



STRICTO

GARANTIE
10
ANS

Plateau

Panneau mélaminé Structurex® ép. 25 mm,
doté de 2 passe-câbles pré-débouchants Ø 80 mm.
Chants ABS anti-choc 2 mm

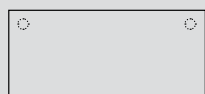


Structure

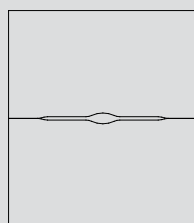
Voile de fond structurel en panneau
mélaminé Structurex® ép. 25 mm.

Piétement

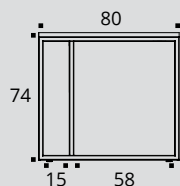
Piètements métalliques double ruban en
tube carré 25 x 25 mm, finition noir époxy.



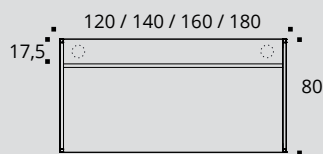
Plateaux dotés
de 2 passe-câbles
pré-débouchants



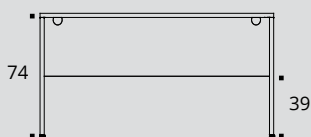
Plateaux des postes face à face
avec échancrure



Pied double ruban
vue de profil



Bureau - vue de dessous



Bureau - vue de face

DESCRIPTIF TECHNIQUE

- Plateaux mélaminés Structurex® ép. 25 mm dotés de 2 passe-câbles pré-débouchants Ø 80 mm. Chants ABS anti-choc 2 mm.
- Piètements métalliques double ruban en tube carré 25 x 25 mm, finition époxy noir.
- Voiles de fond Structurex® ép. 25 mm équipés de découpes pour le passage des câbles. Traverse métal de renfort sur les plans L 180 cm.
- Plateaux des bureaux partagés équipés d'une échancrure L 22 cm x P 4 cm pour le passage des câbles et l'accès à la goulotte optionnelle.
- Panneaux écrans H 40 cm à poser disponibles en option.
- Réglages par vérins Ø 30 mm et de course 10 mm pour corriger les défauts de planéité du sol.

STRICTO

GARANTIE
10
ANS



Piètement métal

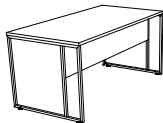


Plateaux et voiles de fond (VDF) décors imitation bois ou unis


BUREAUX individuels



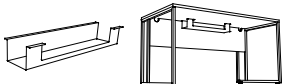


P 80 CM

	Dim. (cm)	Réf.	Finition plateau et VDF
Plans droits P 80 / H 74 cm 	L 120	DW605	+ <input type="checkbox"/>
	L 140	DW615	+ <input type="checkbox"/>
	L 160	DW625	+ <input type="checkbox"/>
	L 180	DW635	+ <input type="checkbox"/>

Dotés de 2 passe-câbles pré-débouchants Ø 80 mm sous le plateau pour le passage des câbles

Extension / Retour Sur pied ruban H 74 cm 	P 60 / L 80	DW645	+ <input type="checkbox"/>
---	-------------	-------	----------------------------

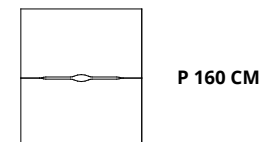
► Options





	Dim. (cm)	Réf.	Finition
Goulotte universelle 	P 12 / H 9 / L 60 H utile 8 cm	DP045G	Noir
Obtrateurs 	Se fixent sur les passe-câbles pré-débouchants Ø 80 mm des plateaux. Vendus par lot de 2	AX065G	Noir
Obtrateur électrifié simple Équipé de 1 PC + 1 USB A 5v Câble d'alimentation de 2 m inclus 	Se fixe sur les passe-câbles pré-débouchants Ø 80 mm des plateaux	DQ135G	Noir






BUREAUX multipostes




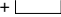

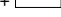
	Dim. (cm)	Réf.	Finition plateau et VDF
2 Plans droits P 80 cm face à face P 160 / H 74 cm	L 120	DW655	+ 
	L 140	DW665	+ 
	L 160	DW675	+ 
	L 180	DW685	+ 

Extension / Retour Sur pied ruban H 74 cm	P 60 / L 80	DW645	+ 
---	-------------	-------	---

► Options

	Dim. (cm)	Réf.	Finition
Goulotte universelle Se fixe sous les plateaux par vis à bois	P 12 / H 9 / L 60 H utile 8 cm	DP045G	Noir



	Description	Réf.	Finition panneau
Panneaux écrans frontaux H 40 cm à poser	L 100 pour plan L 120 cm	DS895	+ 
	L 120 pour plan L 140 cm	DS905	+ 
	L 140 pour plan L 160 cm	DS915	+ 
	L 160 pour plan L 180 cm	DS925	+ 

Supports métal pour panneau écran à poser	Pour bureaux multipostes	DP975G	Noir
---	--------------------------	--------	------

