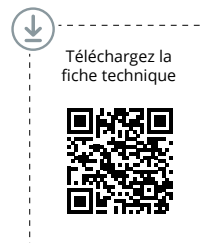


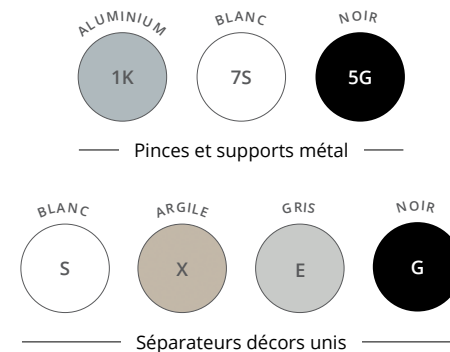
BEWALL

Panneaux écrans séparateurs mélaminés

Les séparateurs **BeWall** mélaminés sont des compléments simples et indispensables aux bureaux, qui apportent un confort personnel et permettent d'intimiser les espaces de travail. Pour les équipes travaillant en espaces partagés, les séparateurs structurent les postes de travail et apportent confidentialité et protection.

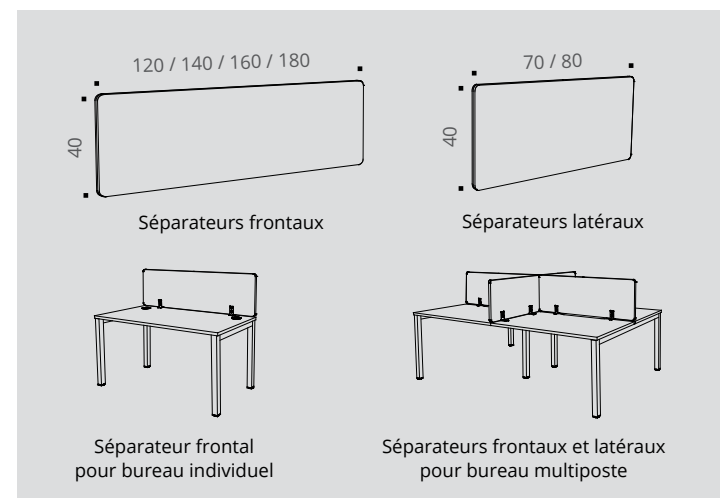


CARACTÉRISTIQUES

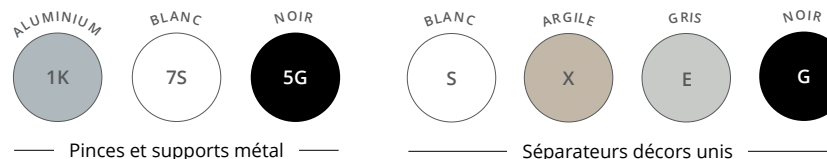


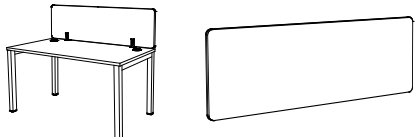
DESCRIPTIF TECHNIQUE

- Panneaux écrans séparateurs de bureaux (frontaux et latéraux), en panneau mélaminé Structurex® ép. 25 mm avec coins arrondis, chants ABS anti-choc ép. 2 mm, à fixer par pincés sur plans de travail (ép. 25 mm) ou à poser.
- 4 dimensions de séparateurs frontaux : L 120 / L 140 / L 160 / L 180 cm. Panneaux H 40 cm posés sur plans de travail.
- 2 dimensions de séparateurs latéraux : P 70 / P 80 cm. Panneaux H 40 cm posés sur plans de travail.
- Pincés de fixation optionnelles en métal (3 finitions compatibles avec les structures de bureaux) permettant de positionner les séparateurs BeWall sur les plans de travail individuels ou multipostes (fixes ou coulissants).



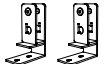
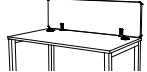

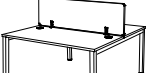

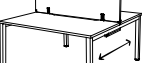
SÉPARATEURS FRONTAUX mélaminés



A fixer	Description	Dim. (cm)	Réf.	Finition
Séparateurs frontaux à fixer* H 40 cm 	Pour plan L 120 cm	P 2,5 / H 40 posé / L 120	DW703	+ <input type="checkbox"/>
	Pour plan L 140 cm	P 2,5 / H 40 posé / L 140	DW713	+ <input type="checkbox"/>
	Pour plan L 160 cm	P 2,5 / H 40 posé / L 160	DW723	+ <input type="checkbox"/>
	Pour plan L 180 cm	P 2,5 / H 40 posé / L 180	DW733	+ <input type="checkbox"/>

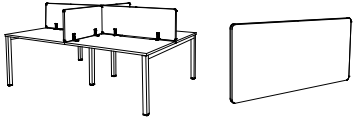
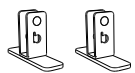
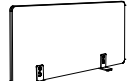
* à compléter par les pincettes de fixation adaptées à votre usage

► Options - Pincettes

Description	● ALUMINIUM ○ BLANC ● NOIR			
	Réf.	Réf.	Réf.	
Pour poste individuel. La paire de pincettes	  DS361K	DS367S	DS365G	
Pincettes métal pour séparateurs frontaux	Pour multiposte fixe. La paire de pincettes	  DS371K	DS377S	DS375G
Pour multiposte coulissant. La paire de pincettes	  DS381K	DS387S	DS385G	

SÉPARATEURS LATÉRAUX mélaminés



A poser	Description	Dim. (cm)	Réf.	Finition
Séparateurs latéraux à poser* H 40 cm 	Pour plan P 70 cm	P 2,5 / H 40 posé / L 70	DW743	+ <input type="checkbox"/>
	Pour plan P 80 cm	P 2,5 / H 40 posé / L 80	DW753	+ <input type="checkbox"/>
Supports à poser La paire  	Pour séparateur latéral à poser		DP97	+ <input type="checkbox"/>

* à compléter par les supports à poser