



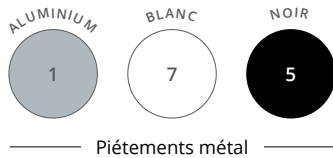
ASTRO

Direction

Pour les managers et dirigeants à la recherche d'un design sobre et contemporain, buronomic a décliné la gamme **Astro** en version Direction. **Astro Direction** offre un plateau de dimensions généreuses associé à un piétement métal arche valorisant et robuste.



CARACTÉRISTIQUES



Meuble de service (selon versions)

En panneau mélaminé Structurex® ép. 25 mm. La liaison bureau et meuble de service se fait grâce à un pied arche raccourci afin que le piétement repose sur le rangement. Positionnable à droite ou à gauche.

ASTRO Direction



GARANTIE 10 ANS

Plateau

Panneau mélaminé en Structurex® ép. 25 mm. Chants ABS anti-choc 2 mm.

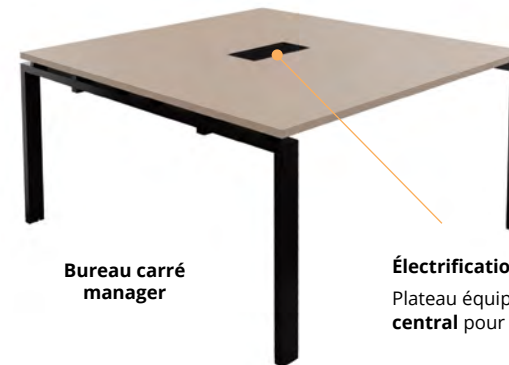


Bureau sur meuble de service

Piétement

Piétement structure arche métal de section 70 x 30 mm finition époxy laqué.

Porte coulissante optionnelle



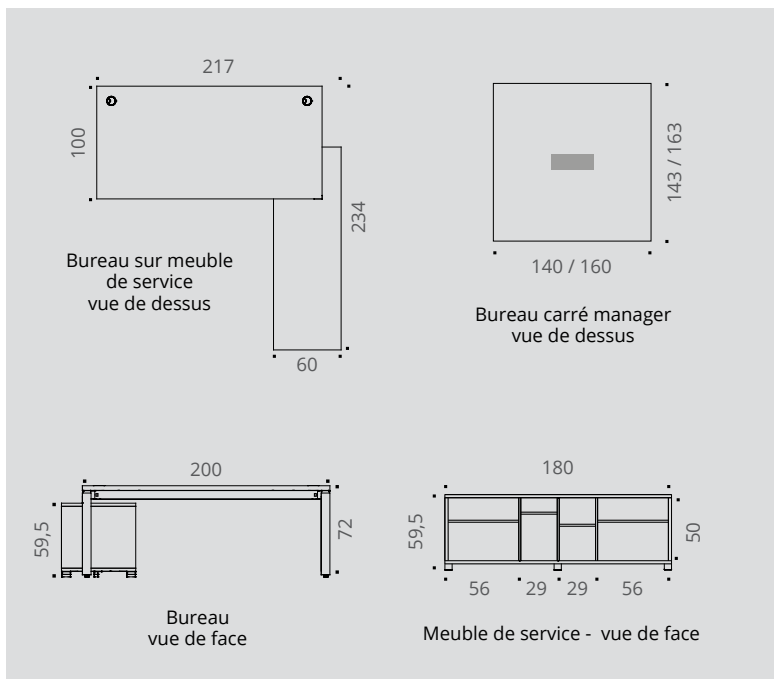
Bureau carré manager

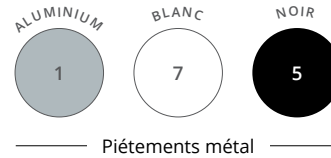
Électrification

Plateau équipé d'un Top Access double central pour le passage des câbles.

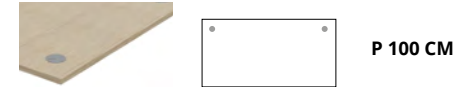
DESCRIPTIF TECHNIQUE



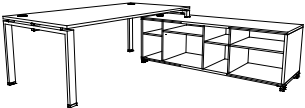
- Plateaux mélaminés Structurex® ép. 25 mm. Chants ABS anti-choc 2 mm. Plateau rectangle équipé de 2 obturateurs de Ø 80 mm et plateau carré équipé d'un Top Access double central (dim. 316 x 148 mm).
- Piétements arches métal de section 70 x 30 mm associés à un système poutre autoportant avec plateau surélevé par des entretoises.
- Réglage par vérins de stabilité Ø 25 mm et de course 10 mm pour corriger les défauts de planéité du sol.
- Voiles de fond ép. 16 mm assortis disponibles en option.
- La liaison bureau et meuble de service se fait grâce à un pied arche raccourci (H 10 cm) afin que le meuble de service s'intègre parfaitement à la structure du bureau.
- Le meuble de service est composé de 2 niches L 56 / P 56 / H 50 cm et de 2 niches L 29 / P 56 / H 50 cm. Positionnable à droite ou à gauche.
- Le meuble de service est équipé de 3 perçages pré-débouchants (top et socle) afin de permettre le passage des câbles. Obturateurs disponibles en option (page 200). Toutes les niches du rangement sont équipées de tablettes réglables au pas de 32 mm.
- Le meuble de service peut être équipé d'1 porte battante ou d'1 porte coulissante, en option.
- L'option tiroir dossiers suspendus est incompatible avec l'intégration d'1 porte battante sur meuble de service.






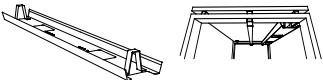
BUREAUX de direction

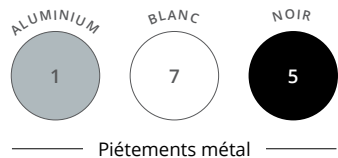


	Dim. (cm)	Description	Réf.	Finition piétement	Finition plateau et meuble de service
Bureau droit P 100 / H 72 cm 	L 200	Bureau avec descente de câbles aimantée intégrée	DH50	+ <input type="checkbox"/>	+ <input type="checkbox"/>
Extensions / Retours Sur pied arche H 72 cm 	P 60 / L 80	Retour sur pied arche P 60 cm	DW59	+ <input type="checkbox"/>	+ <input type="checkbox"/>
	P 60 / L 100	Retour sur pied arche P 60 cm	DW88	+ <input type="checkbox"/>	+ <input type="checkbox"/>
Bureau sur meuble de service ouvert 	Dimensions hors tout P 234 / H 72 / L 217 Meuble de service P 60 / H 59,5 / L 180	Avec meuble de service ouvert. Positionnable à droite ou à gauche	DW89	+ <input type="checkbox"/>	+ <input type="checkbox"/>

Les plateaux sont équipés d'obturateurs de finition coordonnée aux piétements

► Options

Dim. (cm)	● ÉQUERRES ALUMINIUM		○ ÉQUERRES BLANCHES		● ÉQUERRES NOIRES		
	Réf.	Finition	Réf.	Finition	Réf.	Finition	
Voile de fond suspendu Structurex® L 170 cm 	Pour bureau L 200 H 30 cm réel H 35 cm posé	AQ991	+ <input type="checkbox"/>	AQ997	+ <input type="checkbox"/>	AQ995	+ <input type="checkbox"/>
Dim. (cm)	● ALUMINIUM		○ BLANC		● NOIR		
	Réf.		Réf.		Réf.		
Goulotte technique d'électrification P 16 / H 8 cm H utile 4 cm 	L 150	AZ231K	AZ237S	AZ235G			



Piètements métal

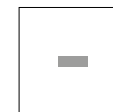


Plateaux et meuble de service
décor imitation bois ou uni




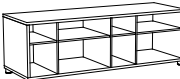
ASTRO Direction 

GARANTIE
10
ANS




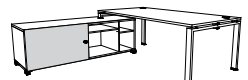
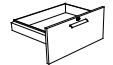

BUREAUX manager

AVEC TOP ACCESS DOUBLE

		Dim. (cm)	Réf.	Finition piétement	Finition plateau et meuble de service
Bureaux carrés manager H 72 cm		P 143 / L 140 (4/6 personnes)	DQ35	+ <input type="checkbox"/>	+ <input type="checkbox"/>
		P 163 / L 160 (6/8 personnes)	DQ36	+ <input type="checkbox"/>	+ <input type="checkbox"/>
Meuble de service ouvert indépendant		P 60 / H 59,5 / L 180	DZ043	—	+ <input type="checkbox"/>

► Options - pour meuble de service



		Réf.	Finition
Porte battante (montage à droite ou à gauche)		DF843	+ <input type="checkbox"/>
Porte coulissante (montage à droite ou à gauche)		DF853	+ <input type="checkbox"/>
Bloc tiroir pour dossiers suspendus (avec façade incluse) <small>* Non compatible avec porte battante</small>		BX163	+ <input type="checkbox"/>
Tirette plumier		BF901K	Gris

